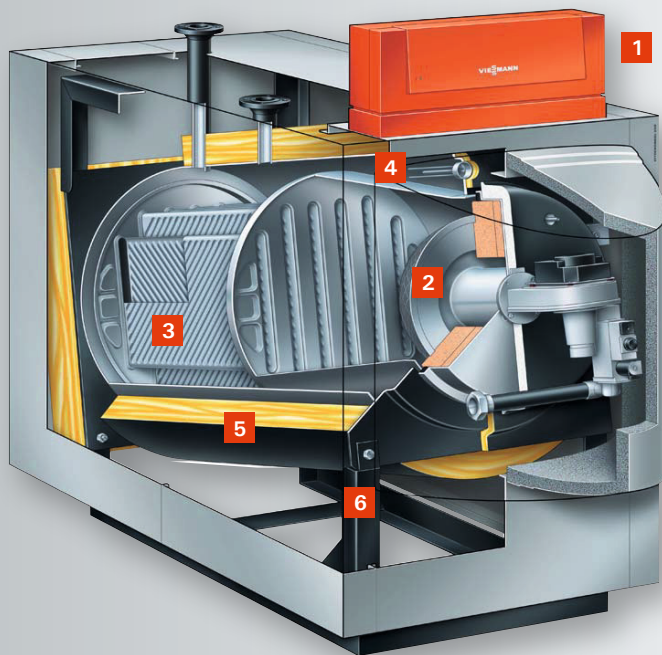


Gāzes kondensācijas katli
VITOCROSSAL 200
VITOCROSSAL 300

VIESSMANN
climate of innovation



Apkures sistēmas ◀
Industriālās sistēmas
Dzesēšanas sistēmas



Vitocrossal 200 (tips CM2B)

- 1 Vitotronic vadība
- 2 MatriX starojuma deglis
- 3 Nerūsējošā tērauda Inox Crossal siltummainis
- 4 Plaša ūdens telpa ar labu iekšējo cirkulāciju
- 5 Ļoti efektīva siltumizolācija
- 6 Noņemams balsta statīvs ērtākai katla transportēšanai

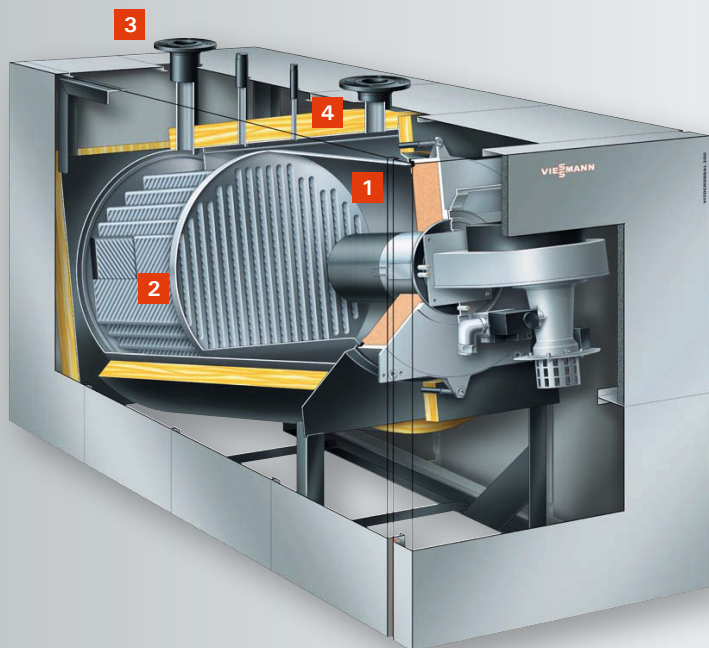
Gūstiet labumu no šīm priekšrocībām

- Gāzes kondensācijas katls, no 87 līdz 311 kW, kā dubultā kaskādē līdz 622 kW
- Pateicoties darbības temperatūrai līdz 95 °C un darbības spiedienam 6 bar, plaši pielietojams ēku modernizācijā un jaunbūvēs
- Standarta efektivitāte līdz 98 % (Hs)/109 % (Hi)
- Inox Crossal siltummaiņa pašattīrīšanās efekts, pateicoties gludām nerūsējošā tērauda virsmām
- MatriX starojuma deglis nodrošina īpaši klusu, ekonomisku darbību, kas saudzē vidi
- Neliels degšanas kameras noslogojums, pateicoties samazinātai degļa taktēšanai ar 1:3 modulāciju
- Neliels degļa nodilums un emisijas samazināšana degšanas sākumā
- Augsta darbības drošība un neliels nodilums, pateicoties lielam ūdens tilpumam
- Ņemot vērā lielo ūdens tilpumu, nav nepieciešama minimāla caurplūde un katla cirkulācijas sūkņi
- Pēc izvēles iespējama darbība, kas ir vai nav atkarīga no telpas gaisa
- Viegli apkalpojama Vitotronic vadība ar teksta un grafiskajiem rādījumiem
- Visus hidrauliskos pieslēgumus iespējams uzstādīt no augšas
- Visas detaļas viegli pieejamas tehniskās apkopes vajadzībām

Vitocrossal 200 (tips CM2B) tehniskie dati



Nominālā siltuma jauda (50/30 °C)	kW	87	115	142	186	246	311
Nominālā siltuma jauda (80/60 °C)	kW	80	105	130	170	225	285
Izmēri							
Garums	mm	1760	1760	1760	1790	1760	1760
Platums ar vadību	mm	815	815	815	916	916	916
Augstums	mm	1350	1350	1350	1450	1450	1450
Svars	kg	293	297	311	358	363	388
Katla ūdens tilpums	Litri	229	225	221	306	292	279



Vitocrossal 200 (tips CM2)

- 1 Degšanas kamera no nerūsējošā tērauda
- 2 Nerūsējošā tērauda Inox Crossal siltummaiņu virsmas
- 3 Atpakaļplūsmas savienojumi
- 4 Ļoti efektīva siltumizolācija

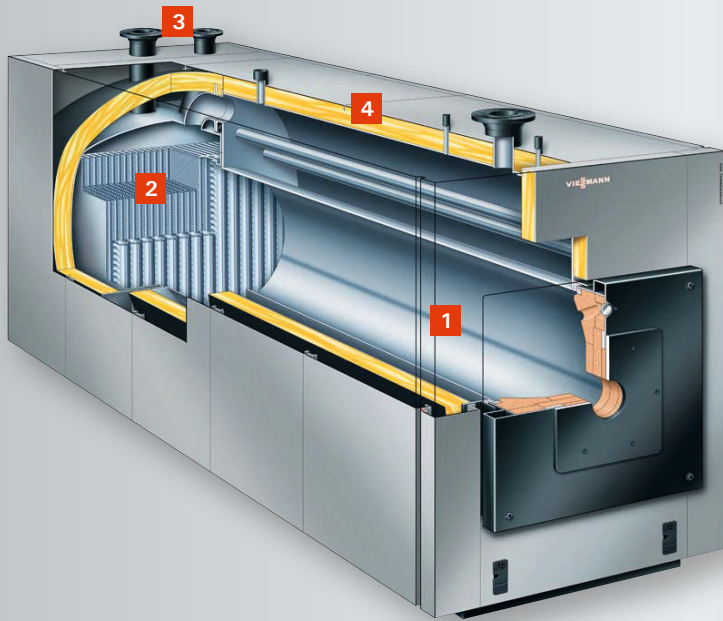
Gūstiet labumu no šīm priekšrocībām

- Ierīce ar vienu katlu un kondensācijas izmantošanu
Nominālā siltuma jauda 400 līdz 620 kW
(ja ūdens temperatūra ir 50/30 °C)
Nominālā siltuma jauda 370 līdz 575 kW
(ja ūdens temperatūra ir 80/60 °C)
- Standarta efektivitāte līdz 97 % (Hs)/108 % (Hi)
- Inox Crossal sildvirsmas efektīvai siltuma pārnesei un augstam kondensācijas līmenim
- Pašattīrīšanās efekts, pateicoties gludām nerūsējošā tērauda virsmām
- Tīra sadegšana, pateicoties nelielajai sadegšanas kameras noslodzei
- MatriX cilindriskais deglis īpaši klusai un vidi saudzējošai darbībai ar modulācijas diapazonu no 20 līdz 100 %
- Pēc izvēles iespējama darbība, kas ir vai nav atkarīga no telpas gaisa
- Iekārtas hidrauliskie pieslēgumi montējami no augšas
- Viegli apkalpojama Vitotronic vadība ar teksta un grafiskajiem rādījumiem

Vitocrossal 200 (tips CM2) tehniskie dati



Nominālā siltuma jauda (50/30 °C)	kW	400	500	620
Nominālā siltuma jauda (80/60 °C)	kW	370	460	575
Izmēri				
Garums	mm	2230	2385	2525
Platums ar vadību	mm	1245	1245	1295
Augstums	mm	1480	1510	1580
Svars	kg	597	687	758
Katla ūdens tilpums	Litri	402	430	503



Vitocrossal 300 (tips CR3B)

- 1 Degšanas kamera no nerūsējošā tērauda
- 2 Nerūsējošā tērauda Inox Crossal sildvirsmas
- 3 Divi atpakaļplūsmas savienojumi
- 4 Ļoti efektīva siltumizolācija

Gūstiet labumu no šīm priekšrocībām

- Lielākais kondensācijas tipa gāzes apkures katls.
Nominālā siltuma jauda: no 787 līdz 1400 kW (ja apkures sistēmas temperatūra ir 50/30 °C) Nominālā siltuma jauda: no 720 līdz 1280 kW (ja apkures sistēmas temperatūra ir 80/60 °C)
- Standarta efektivitāte: 98 % (Hs)/109 % (Hi)
- Pieļaujamais darbības spiediens: 6 bar
- Augsta darbības drošība un ilgs kalpošanas laiks, pateicoties nerūsējošā tērauda Inox Crossal sildvirsmai
- Inox Crossal sildvirsmas siltuma pārnesei un augstam kondensācijas līmenim
- Pašattīrīšanās efekts, pateicoties gludām nerūsējošā tērauda virsmām
- Stingri noteiktu emisijas robežvērtību ievērošana
- Tīra sadegšana, pateicoties nelielajai sadegšanas kameras noslodzei
- Vienkārša uzstādīšana, pateicoties dalītajam izpildījumam
- Divi atpakaļplūsmas savienojumi ar kondensācijai pielāgotiem hidrauliskajiem savienojumiem
- Vitotronic vadības novietojums sānos acu augstumā
- Iespējama visu populārāko gāzes degļu izmantošana

Vitocrossal 300 (tips CR3B) tehniskie dati



Nominālā siltuma jauda (50/30 °C)	kW	787	978	1100	1400
Nominālā siltuma jauda (80/60 °C)	kW	720	895	1006	1280
Izmēri					
Garums	mm	3021	3221	3338	3688
Platums ar siltuma izolāciju	mm	1114	1114	1296	1296
Platums ar vadības bloku	mm	1281	1245	1463	1463
Augstums	mm	1676	1676	1676	1676
Svars	kg	1553	1635	1980	2185
Apkures katls ar siltuma izolāciju un vadības bloku					
Katla ūdens tilpums	Litri	1407	1552	1558	1833

Viessmann SIA
 Āraišu iela 37, Rīga
 Tālr.: 67545292
 E-pasts: info@viessmann.lv
www.viessmann.lv

9443 965 - 2 DE 08/2015

Saturs aizsargāts ar autortiesībām
 Kopēšana un cita veida pielietojums tikai ar iepriekšēju piekrišanu.
 Iespējamās izmaiņas.

Jūsu specializētais apkures tehnikas uzņēmums: