



PIE SIENAS MONTĒJAMĀIS KONDENSĀCIJAS TIPA APKURES KATLS

Augsta līmeņa apkures un karstā ūdens ērtības
ar īpaši izdevīgu cenas un vērtības attiecību
VITODENS 050-W (tips B0HA/B0KA)



Apkurināšana ar gāzi

Efektīvs un ilgmūžīgs
Augsta līmeņa apkures
un karstā ūdens ērtības
Neliels aizņemtās
virsmas laukums

Kompakti un efektīvi pie sienas montējamie kondensācijas tipa gāzes apkures katli ar īpaši pievilcīgu cenas un vērtības attiecību.



Pievilcīgā dizainā veidotais "Vitodens 050-W" krāsā Vitoppearlwhite

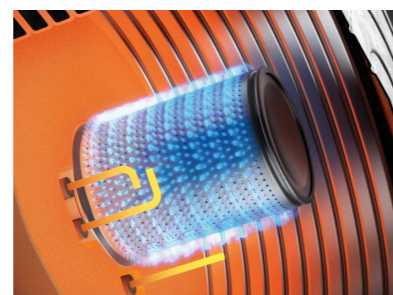
Kā lielsēriju ražotājs ar daudzu gadu pieredzi pie sienas montējamo iekārtu ražošanā, mēs zinām, kas ir pats svarīgākais. Jūs varat paļauties uz "Viessmann" produktu kvalitāti, iegādājoties arī cenas ziņā ļoti izdevīgo "Vitodens 050-W". Tāpēc "Viessmann" sienas montāžas iekārtas simbolizē ne vien novatoriskas tehnoloģijas un darbības īpašības, bet arī uzticamu ekspluatāciju un izturību. Pateicoties modernajām mezglu montāžām, pie sienas montējamais kondensācijas tipa gāzes apkures katls aizņem ļoti mazu platību, un to var uzstādīt arī mazās sienas nišās. Brīva sānu telpa apkopju veikšanai nav nepieciešama, jo visi savienojumi ir viegli pieejami no priekšpuses.

"Vitodens 050-W" ir nevainojami piemērots dzīvokļa vai savrupmājas modernizācijai. Piedāvājumā ir divi jaudas varianti (3,2 līdz 19 kW un 3,2 līdz 25 kW) kā apkures un kombinētais apkures katls (ar integrētu momentāno karstā ūdens siltummaini).

Deglis "MatriX-Plus":

Jūsu apkures sistēmas galvenais elements

Galvenie ieguvumi, izmantojot degli "MatriX-Plus", ir tā efektīvā darbība, kā arī zemās kaitīgo izmešu un trokšņu emisijas. Īpaši, nerūsējošā tērauda virsma "MatriX" ir nejutīga pret augstām temperatūrām, tādējādi nodrošinot uzticamu darbību un ilgu kalpošanas laiku. Vēl viens tehniskais jauninājums ir pilnībā automatiskā degšanas vadības sistēma "Lambda Pro". Tā patstāvīgi pielāgojas visiem gāzes veidiem un nepārtraukti nodrošina tīru un efektīvu sadegšanu.



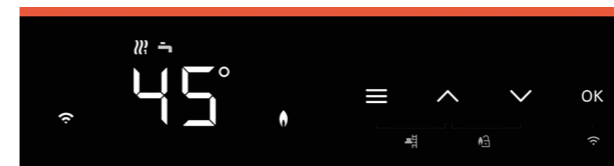
Deglis "MatriX-Plus"

Nerūsējošā tērauda radiālais siltummainis: efektīvs un ilgmūžīgs

Nerūsējošais tērauds ir izšķirošs. "Vitodens 050-W" galvenais elements ir korozijizturīgs nerūsējošā tērauda radiālais siltummainis. Tas efektīvi pārvērš izmantoto enerģiju siltumā. Un to papildina drošība, ko sniedz īpaši izturīgais, augstas kvalitātes nerūsējošais tērauds.



Nerūsējošā tērauda radiālais siltummainis



LED displejs ar ērti lietojamām skārienpogām

Enerģijas ietaupījums, komforts un drošība, izmantojot "ViCare"

Pie sienas montējamajiem kondensācijas tipa gāzes apkures katliem "Vitodens 050-W" (atkarībā no versijas) ar jauno elektronikas platformu ir integrēta WLAN saskarne. Pēc pieprasījuma tā izveidos tiešu apkures iekārtas savienojumu ar Internetu. Izmantojot lietotni "ViCare", apkures vadība ir ļoti vienkārša un intuitīva. Tā pārveido hidrauliskos atdalītājus par digitāliem pakalpojumiem un ir tieši savienojumā ar vietējo specializēto siltumtehnikas uzņēmumu. Lietotne "ViCare" sniedz informāciju par pašreizējo apkures sistēmas darbības stāvokli, un laika programmas apkurei un karstā ūdens sasildīšanai palīdz ietaupīt energoresursu izmaksas. Un tā ir saderīga ar gandrīz visām "iOS" un "Android" ierīcēm.

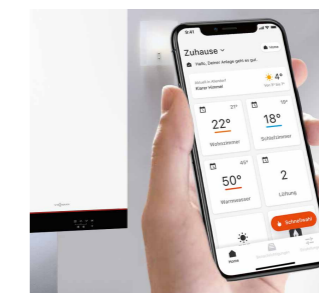
"ViCare" termostats:

Ērta atsevišķu telpu temperatūras regulēšana

Pieslēdzot augstas kvalitātes "ViCare" termostatu, kas izstrādāts izmantošanai kopā ar "Viessmann" apkures sistēmām, telpas temperatūru var ērti regulēt ar lietotnes palīdzību. Turklāt apkures katla temperatūra tiek automātiski pielāgota siltuma patēriņam, tādā veidā ietaupot enerģiju un pagarinot darbību.

Vienkārša vadība ar opcionālu tālvadības pulti

Ērti lietojamie taustiņi ļauj ātri iestatīt apkures un dzeramā ūdens temperatūru. Darbības stāvokļi un temperatūras tiek parādītas digitālajā displejā.



Izmantojot lietotni "ViCare", iespējama ļoti ērta apkures sistēmas vadība un enerģijas ietaupīšana – jebkurā laikā un no jebkuras vietas.



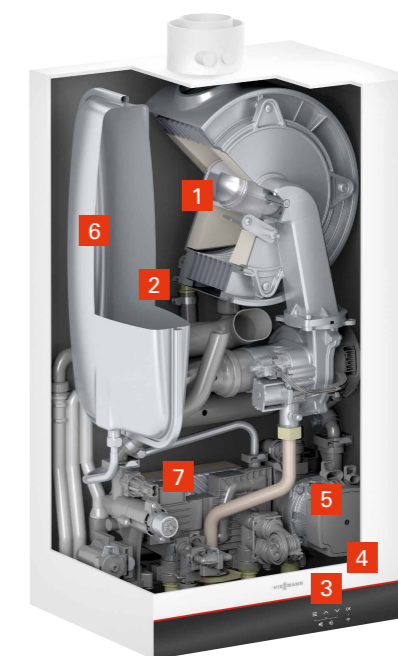
Atkarībā no izvēlētās versijas, vadības sistēmu var piegādāt ar integrētu WLAN saskarni vai bez tās.



"ViCare" termostats lielākām ērtībām un darbības efektivitātei

"VITODENS 050 - W" PĀRLIECINA

- + Īpaši pievilcīga cenas / vērtības attiecība.
- + Nerūsējošā tērauda radiālais siltummainis nodrošina ilgu darbību un augstu lietderības koeficientu.
- + Deglis "MatriX-Plus" ar sadegšanas vadības sistēmu "Lambda Pro" nodrošina nemainīgi augstu lietderības koeficientu un zemas kaitīgo emisiju vērtības.
- + Vienkārša vadība, izmantojot vadības paneli ar LED displeju un skārienpogām.
- + Internetam pieslēdzama iekārta, izmantojot WLAN saskarni, apkopes darbiem un ekspluatācijas sākšanai ar "Viessmann" lietotni (atkarībā no versijas vadības sistēma piegādājama ar Wifi moduli vai bez tā).
- + Nevainojami piemērots uzstādīšanai dzīvojamajā zonā, jo iekārtai ir zems trokšņa līmenis un kompakti izmēri.
- + Neliels montāžas augstums vienkāršotai vecās iekārtas nomainīšanai.



VITODENS 050-W

(Tips BOHA)

- 1 Deglis "MatriX-Plus" ar "Lambda Pro" Degšanas vadības sistēma
- 2 Nerūsējošā tērauda radiālais siltummainis
- 3 LED displejs arskārienpogām
- 4 Integrēts Interneta savienojums (atkarībā no versijas)
- 5 Augstas efektivitātes sūknis
- 6 Izplešanās trauks (8 litri)
- 7 Karstā ūdens siltummainis

Pie sienas montējamais kondensācijas tipa gāzes apkures katls **VITODENS 050-W**

Kondensācijas tipa gāzes apkures katls (tips B0HA) un kombinētais katls (tips B0KA)					
Iekārtas tips		Apkures katls (Tips B0HA)	Apkures katls (Tips B0HA)	Kombinētais apkures katls (Tips B0HA)	Kombinētais apkures katls (Tips B0HA)
Nominālās siltumjaudas diapazons					
50/30 °C	kW	3,2 – 19,0	3,2 – 25,0	3,2 – 19,0	3,2 – 25,0
80/60 °C	kW	2,9 – 17,1	2,9 – 22,4	2,9 – 17,1	2,9 – 22,4
Izmēri					
Garums	mm	300	300	300	300
Platums	mm	400	400	400	400
Augstums	mm	700	700	700	700
Svars					
	kg	33	33	33	33
Dūmgāzu pieslēgums					
	Ø mm	60	60	60	60
Gaisa padeves pieslēgums					
	Ø mm	100	100	100	100
Dzeramā ūdens sildīšanas jauda (komb. tipa katls)					
	kW	–	–	25,4	29,6
Plūsmas ātrums					
	l/min	–	–	12,0	14,0
Energoefektivitātes klase					
		◀ A	◀ A	◀ A	◀ A



VITODENS 050-W
(tips B0HA un B0KA)

“Vitodens 050-W” ir pārbaudīts un apstiprināts ekspluatācijai ar dabasgāzi atbilstoši standarta EN 15502 noteikumiem. Nav nepieciešams veikt pārslēgšanu starp gāzes grupām E/LL/Lw/K.

Kombinētajā apkures katlā “Vitodens 050-W” ir integrēts momentānais (caurplūdes) ūdens sildītājs karstā ūdens sasildīšanai.

Karstā ūdens izejas jauda dzeramā ūdens sasildīšanai no 10 līdz 45 °C.

PRODUKTA IEZĪMES

- + Kondensācijas tipa gāzes apkures katls un kombinētais apkures katls
- + Nominālās siltumjaudas diapazons: no 3,2 līdz 25 kW
- + Standarta sezonālā energoefektivitāte: līdz 98 % (H₂)
- + Modulācijas diapazons līdz 1:8
- + Energoetaupīgs augstas efektivitātes cirkulācijas sūkņi
- + Energoefektivitātes klase: A

Kombinētā apkures katla “Vitodens 050-W” priekšrocība (tips B0KA):

- + Gatavības režīma funkcija nodrošina augstu karstā ūdens komforta līmeni.

Jūsu tirdzniecības partneris

05.2021. Valstīm pielāgoti varianti

Ar autortiesībām aizsargāts saturs.
 Kopēšana un izmantošana citam nolūkam
 vienīgi ar iepriekšēju piekrišanu. Paturam
 tiesības veikt izmaiņas.