

Šķidrā kurināmā kondensācijas  
tipa apkures katls

VITORONDENS 200-T

VIESSMANN



## Šķidrā kurināmā kondensācijas tipa apkures tehnika



Nerūsējošā tērauda radiālais  
siltummainis - ilgmūžīgs un efektīvs

### 10 gadu garantija

nerūsējošā tērauda siltummainim  
šķidrā kurināmā/gāzes kondensācijas  
tipa apkures katliem ar jaudu līdz  
150 kW

\* Nosacījumi un produktu  
pārskats vietnē  
[www.viessmann.de/garantie](http://www.viessmann.de/garantie)

## Vitorondens 200-T no 20,2 līdz 107,3 kW

### Kompakti šķidrā kurināmā kondensācijas tipa apkures katli par pievilcīgu cenu Jūsu apkures sistēmas modernizācijai

Savu stipro pusi Vitorondens 200-T parāda daudzdzīvokļu māju un komercēku modernizācijā. Tie pārliecina ar savu kompakto izmēru, ilgmūžīgo Eutectoplex sildvirsmu un papildus pieslēgto nerūsējošā tērauda radiālo siltummaini.

Kombinējot ilgmūžīgo Eutectoplex sildvirsmu ar tai pieslēgto nerūsējošā tērauda radiālo siltummaini, sadegšana un kondensācija norit nošķirti viena no otras. Priekšrocība: sadegšanas atlikumi paliek degkamerā, kamēr sadegšanas rezultātā radītās gāzes kondensējas siltummainī, neatstājot atlikumus.

### Zems kaitīgo izmešu līmenis, pateicoties šķidrā kurināmā deglim Vitoflame 300

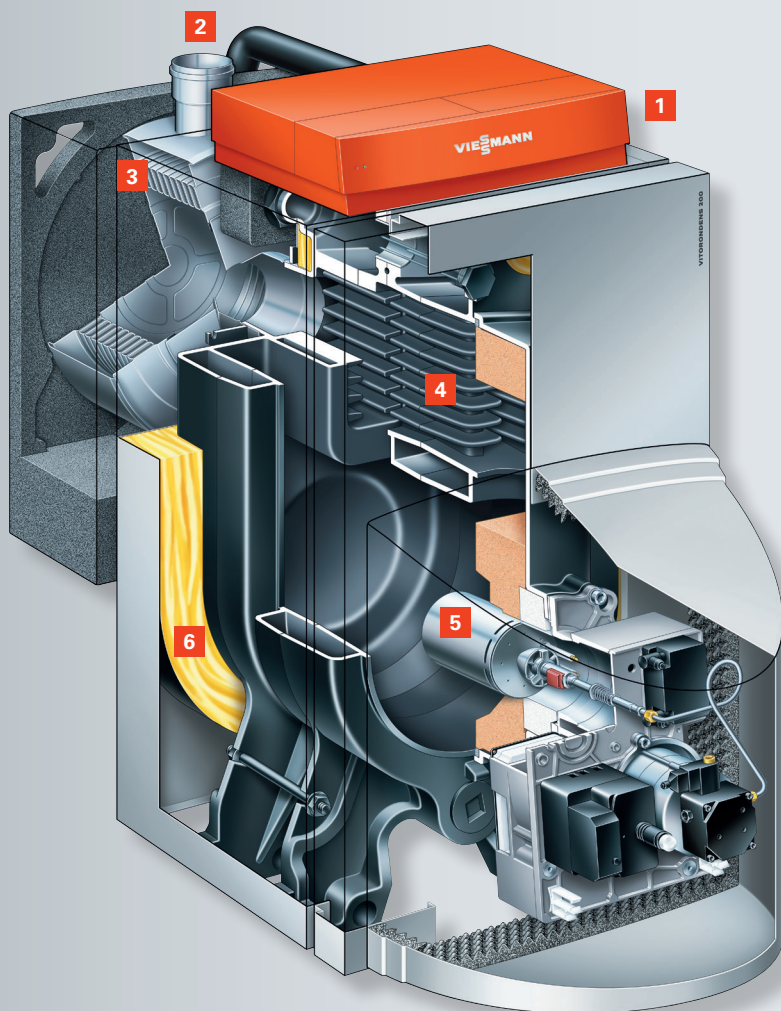
Šķidrā kurināmā deglis Vitoflame 300 ir paredzēts visiem tirdzniecībā pieejamajiem šķidrā kurināmā EL veidiem un nodrošina īpaši nekaitīgu, vidi saudzējošu un efektīvu sadegšanu. Iespējams piejaukt līdz pat 10 procentus bioloģiska šķidrā kurināmā.

### Vienkārša un ērta vadība

Vitotronic 200 vadības sistēma ar teksta displeju un grafisko atbalstu nodrošina lietotājam vienkāršu, saprotamu vadību, izmantojot izvēlnes. Ar Vitotronic ērti var regulēt apkures sistēmas ar vienu tiešo apkures loku un diviem apkures lokiem ar maisītājiem.



Eutectoplex sildvirsmas garantē ilgmūžību un augstu  
ekspluatācijas drošību.



#### Vitorondens 200-T

- 1 Vitotronic vadības sistēma
- 2 Dūmgāzu izvads uz augšu
- 3 Nerūsējošā tērauda radiālais siltummainis
- 4 Eutectoplex sildvirsmā
- 5 Šķidrā kurināmā deglis Vitoflame 300
- 6 Efektīva siltumizolācija



Vitorondens 200-T no 67,6 līdz 107,3 kW jaudai

#### Izbaudiet šādas priekšrocības

- Šķidrā kurināmā kondensācijas tipa apkures katls par izdevīgu cenu modernizācijai
- Standarta lietderības koeficients: līdz 97 % (Hs)
- Augsta ekspluatācijas drošība un ilgs kalpošanas laiks, ko nodrošina praksē pārbaudītas detaļas (Eutectoplex sildvirsmā)
- Papildus pieslēgts, pašattīrošs nerūsējošā tērauda radiālais siltummainis
- Zems kaitīgo izmešu līmenis, pateicoties šķidrā kurināmā deglim Vitoflame 300
- Jetflow sistēma optimālai apkures ūdens sadalei
- Ērtas uzstādīšanas iespējas, izvēloties no telpas gaisa neatkarīgu (līdz 53,7 kW) vai no telpas gaisa atkarīgu darbības principu
- Vienkārši lietojama Vitotronic vadības sistēma ar teksta un grafisko displeju
- Izmantojami visi tirdzniecībā pieejamie šķidrā kurināmā EL veidi. Arī šķidrā kurināmā atbilstoši DIN 51603-6 EL A Bio 10: šķidrā kurināmā EL ar mazu sēra saturu un līdz 10 % bioloģisko komponentu piemaisījumu (FAME)
- Klusa darbība, ko nodrošina ārpusē uzstādāms dūmgāzu trokšņu slāpētājs
- Laika ietaupījums, veicot montāžu: izmantojot Vitorondens 200-T ar jaudu līdz 53,7 kW, siltumizolācija un vadības sistēma jau ir uzstādītas
- Vienkārša uzstādīšana, pateicoties atsevišķiem komponentiem, kas pieejami Vitorondens 200-T ar jaudu no 67,6 līdz 107,3 kW. Apkures katls tiek piegādāts kā bloks; siltumizolācijas, papildu siltummaiņa un vadības sistēmas montāžu veic uzstādīšanas vietā
- Vitoconnect (piederumos) atbalsta savienojumu ar internetu, kas nodrošina vadību un servisu, izmantojot Viessmann lietotni

## Vitorondens 200-T tehniskie dati



### Vitorondens 200-T (no 20,2 līdz 53,7 kW)

<b>Nominālā siltumjaua (50/30 °C)</b>	kW	20,2	24,6	28,9	35,4	42,8	53,7
<b>Nominālā siltumjaua (80/60 °C)</b>	kW	18,8	22,9	27,0	33,0	40,0	50,0
<b>Izmērs</b>							
Garums	mm	1226	1226	1362	1362	1662	1662
Platums	mm	500	500	500	500	500	500
Augstums	mm	940	940	940	940	940	940
<b>Svars</b>	kg	147	147	184	184	224	224
<b>Energoefektivitātes klase</b>		A	A	A	A	A	A



### Vitorondens 200-T (no 67,6 līdz 107,3 kW)

<b>Nominālā siltumjaua (50/30 °C)</b>	kW	67,6	85,8	107,3
<b>Nominālā siltumjaua (80/60 °C)</b>	kW	63,0	80,0	100,0
<b>Izmērs</b>				
Garums	mm	1704	1704	1704
Platums	mm	600	600	600
Augstums	mm	1149	1149	1149
<b>Svars</b>	kg	348	348	348
<b>Energoefektivitātes klase</b>		A	A	A

Jūsu specializētais partneris: